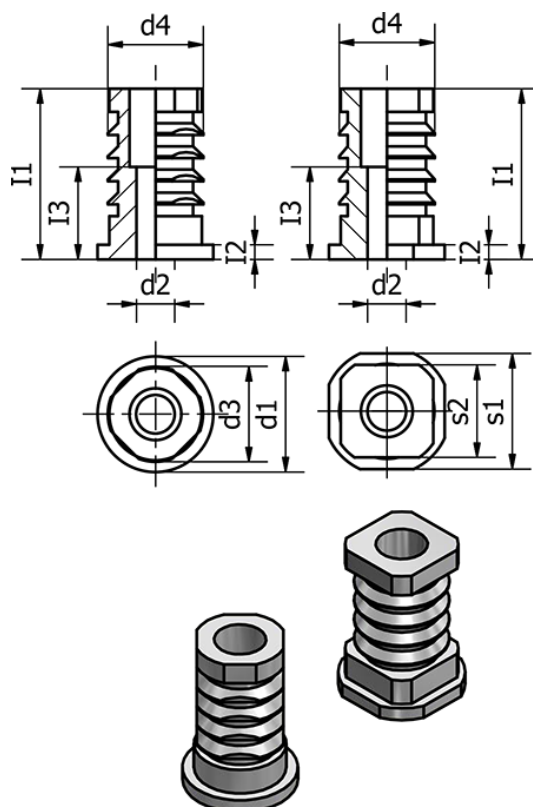


Varenummer: 20992D25M10

Beskrivelse: E+G Gevind indsats - GN 992-D25-M10

## Mål



d1 = D25

d2 = 10

d3 = 21

d4 = 21.5

I1 = 33.5

I2 = 2.5

I3 = 16

s1 =

s2 =

Vægt (g) = 22